

Nr kat. M-348

PRZEZNACZENIE

Zaczepek kulowy M-348 do samochodu Mitsubishi Pajero LWB jest przeznaczony do holowania przyczepy. Zaczepek ten posiada aktualne Świadectwo Homologacji uprawniające do oznaczenia wyrobu znakiem homologacji e4.

WARUNKI MONTAŻU

Zaczepek kulowy M-348 może być używany i eksploatowany w samochodzie o właściwym stanie technicznym elementów nadwozia. Zaczepek musi być zamontowany i eksploatowany w samochodzie zgodnie z niniejszą instrukcją. Wszystkie śruby i nakrętki występujące w zaczepek kulowym muszą być dokręcone odpowiednim momentem obrotowym (Mo) o wartościach podanych w poniższej tabeli (dla śrub w klasie 8.8):

M8	-	25 (Nm)	M12	-	85 (Nm)
M10	-	50 (Nm)	M16	-	200 (Nm)

WARUNKI EKSPLOATACJI

Zaczepek kulowy M-348 posiada tabliczkę znamionową określającą prawidłowe i bezpieczne obciążenie zaczepek, tj.:

Typ: M-348	Zaczepek kulowy do samochodu Mitsubishi Pajero LWB
A50-X	Klasa zaczepek kulowego (urządzenia sprzęgającego)
e4	Nr. świadectwa Homologacji zaczepek
00-3812	Teoretyczna siła odniesienia działająca na zaczepek kulowy
D = 15,8 kN	Max. dopuszczalne obciążenie pionowe kuli
S = 135 kg	Max. dopuszczalne obciążenie holowanej przyczepy
R = 3300 kg	

Siłę D wylicza się ze wzoru:

$$D = g \times \frac{T \times R}{T + R} \text{ kN}$$

T-technicznie dopuszczalna maksymalna masa, w tonach, pojazdu ciągnącego (także ciągników holujących) łącznie, jeśli występuje, z obciążeniem pionowym przyczepy z osią centralną.
R-technicznie dopuszczalna maksymalna masa, w tonach, przyczepy samochodowej z dyszlem ruchomym w płaszczyźnie pionowej lub naczepek.
g-przyspieszenie ziemskie (przyjmowane jako 9,81 m/s²)

Podczas eksploatacji poszczególne elementy zaczepek kulowego powinny być utrzymane w należyłym stanie technicznym i zabezpieczone przed działaniem korozji. W czasie holowania przyczepa musi być złączona dodatkowym elastycznym złączem o odpowiedniej wytrzymałości (linka, łańcuch). W czasie eksploatacji zaczepek kulowego należy okresowo sprawdzać połączenia śrubowe, a w przypadku poluzowania nakrętek należy je dokręcić.

MONTAŻ

Zaczepek kulowy M-348 do samochodu Mitsubishi Pajero LWB składa się z następujących elementów:

1. Korpus	- 1 szt.	10. Śruba M12x40	- 10szt.
2. Kula kutą	- 1 szt.	11. Śruba M12x110	- 4 szt.
3. Wspornik prawy - zespół	- 1 szt.	12. Śruba M16x50	- 2 szt.
4. Wspornik lewy - zespół	- 1 szt.	13. Podkładka sprężysta 12,2	- 22szt.
5. Wzmocnienie prawe	- 1 szt.	14. Podkładka sprężysta 16,3	- 2 szt.
6. Wzmocnienie lewe	- 1 szt.	15. Podkładka zwykła 13,0	- 18szt.
7. Podkładka specjalna 30/ 12,5x3	- 4 szt.	16. Podkładka zwykła 17,0	- 2 szt.
8. Podkładka specjalna 40/ 12,5x3	- 4 szt.	17. Nakrętką M12	- 8 szt.
9. Śruba M12x(1,25)x40	- 8 szt.	18. Nakrętką M16	- 2 szt.

19.09.2022.

Nr kat. M-348

Cat. No. M-348

DESTINATION

Tow bar M-348 for a Mitsubishi Pajero LWB is designed for towing a trailer. This ball hook has a current certification of approval authorizing the product with e4 certification sign.

FITTING CONDITIONS

Tow bar M-348 can be used and operated in a car with proper technical conditions of body elements. Those parts cannot be mechanically damaged. The ball hook has to be installed and operated in a car according to this instruction. All bolts and nuts in ball hook have to be screwed down with proper torque (Mo). Torque values are given below:

M8	-	25 (Nm)	M12	-	85 (Nm)
M10	-	50 (Nm)	M16	-	200 (Nm)

OPERATION CONDITIONS

The tow bar M-348 has a rating plate describing correct and safe loads of the hook:

Typ: M-348	The tow bar for Mitsubishi Pajero LWB
A50-X	Tow bar class (compressing device)
e4	Tow bar certification of approval number
00 - 3812	Teoretical related force working on a ball hook
D = 15,8 kN	Max permissible vertical load of the hook ball
S = 135 kg	Max permissible load of towing trailer
R = 3300 kg	

D - force is calculated using the following formula:

$$D = g \times \frac{T \times R}{T + R} \text{ kN}$$

T-technically permissible maximum mass in tonnes of the towing vehicle (also towing tractors) including, if necessary, the vertical load of a centrale axle trailer.
R-technically permissible maximum mass in tonnes of the full trailer with drawal free to move in the vertical plane or of the semi-trailer.
g-acceleration due to gravity (assumed as 9,81 m/s²)

During operating individual elements of ball hook should be kept in a proper technical condition and protected from corrosion. The trailer must be linked with an elastic joint with proper durability (cord, chain) while towing. It is necessary to check periodically bolt joints during operating the ball hook. If screws are eased, it is necessary to screw them down.

FITTING

The tow bar M-348 for Mitsubishi Pajero LWB is made up of elements as follows:

1. Towbar mainframe	- 1 piece	10. Bolt M12x40	- 10pieces
2. Forged tow ball	- 1 piece	11. Bolt M12x110	- 4 pieces
3. Right support set	- 1 piece	12. Bolt M16x50	- 2 pieces
4. Left support set	- 1 piece	13. Spring washer 12,2	- 22pieces
5. Right reinforcement	- 1 piece	14. Spring washer 16,3	- 2 pieces
6. Left reinforcement	- 1 piece	15. Flat washer 13,0	- 18pieces
7. Special washer 30/ 12,5x3	- 4 pieces	16. Flat washer 17,0	- 2 pieces
8. Special washer 40/ 12,5x3	- 4 pieces	17. Nut M12	- 8 pieces
9. Bolt M12x(1,25)x40	- 8 pieces	18. Nut M16	- 2 pieces

19.09.2022.

Cat. No. M-348

W celu zamontowania haka kulowego M-348 należy przestrzegać poniższego opisu:

1. Montaż zaczepek nie wymaga podcinania ani demontażu zderzaka tylnego pojazdu.
2. Zdemonstować z podłużnic ucho holownicze /podwójne/ nie będzie ponownie montowane.
3. Zdemonstować plastikową osłonę przy nadkolu z prawej strony.
4. Dla ułatwienia montażu opuścić tłumik z wieszaka.
5. Zdemonstować plastikową kratkę pod zespołem klimatyzacyjnym.
6. Zdemonstować zespół klimatyzacyjny.
7. Przyłożyć wspornik prawy (3) do wewnętrznej strony prawej podłużnicy i skrócić wstępnie za pomocą śrub M12x110 (11) (wkładanymi od zewnątrz podłużnicy) wraz z podkładkami specjalnymi 40 (8) i sprężystymi 12,2 (13) oraz za pomocą śruby M12x(1,25)x40 (9) (wkładanej od wewnątrz wspornika) wraz z podkładką zwykłą 13,0 (15) i podkładką sprężystą 12,2 (13).
8. Przyłożyć wspornik lewy (4) do wewnętrznej strony lewej podłużnicy i postępować analogicznie jak w punkcie 7.
9. Przyłożyć wzmocnienie prawe (5) i lewe (6) do prawej i lewej podłużnicy od spodu i skrócić wstępnie za pomocą śrub M12x(1,25)x40 (9) wraz z podkładkami zwykłymi 13,0 (15) i sprężystymi 12,2 (13). Skrócić wzmocnienia prawe (5) i lewe (6) ze wspornikami prawym (3) i lewym (4) za pomocą śrub M12x40 (10) wraz z podkładkami specjalnymi 30 (7) (wkładanymi od zewnątrz) oraz podkładkami zwykłymi 13,0 (15), podkładkami sprężystymi 12,2 (13) i nakrętkami M12 (17) (przykładanymi od wewnątrz).
10. Pomieścić wsporniki prawy (3), lewy (4) wsunąć korpus (1) i skrócić wstępnie za pomocą śrub M12x40 (10) wraz z podkładkami zwykłymi 13, (15), podkładkami sprężystymi 12,2 (13) i nakrętkami M12 (17).
11. Dokręcić kulę kutą (2) do uchwytu za pomocą śrub M16x50 (12) wraz z podkładkami zwykłymi 17,0 (16), podkładkami sprężystymi 16,3 (14) i nakrętkami M16 (18).
12. Dokręcić wszystkie śruby z momentem podanym w tabeli.
13. Zamontować wszystkie elementy, które zostały na początku zdemonstowane (patrz punkt 3 do 6).

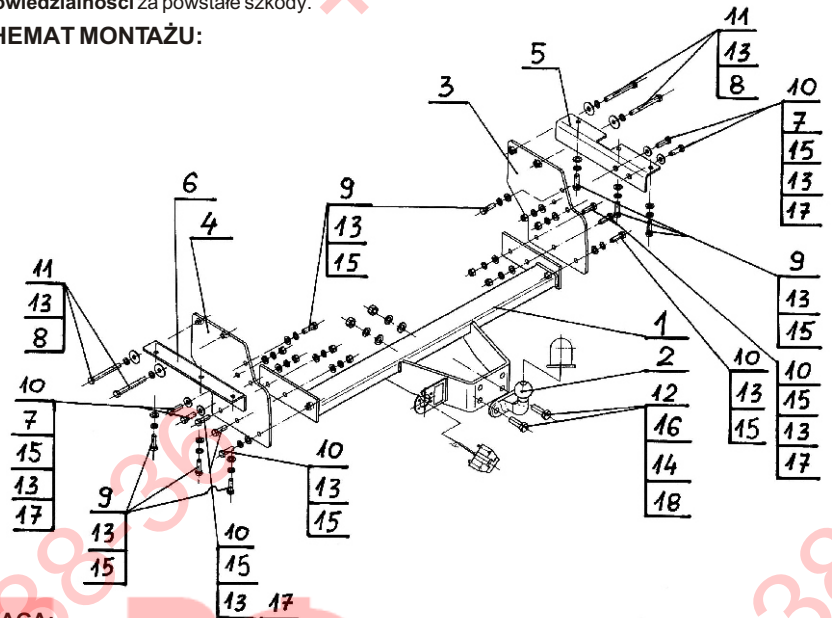
Przestrzeganie niniejszej instrukcji zapewnia prawidłowy montaż i eksploatację zaczepek kulowego M-348 w samochodzie Mitsubishi Pajero LWB.

Po zamontowaniu zaczepek kulowego M-348 należy uzyskać wpis w dowodzie rejestracyjnym pojazdu na dowolnej stacji kontroli technicznej pojazdu.

UWAGA:

Sprawdzać połączenia śrubowe po przejechaniu 1000 km. Kulę zawsze utrzymywać w czystości i smarować smarem stałym. Stosować osłonę kuli. Wszystkie uszkodzenia mechaniczne zaczepek kulowego M-348 wykluczają dalszą jego eksploatację. Uszkodzony zaczepek nie może być naprawiany. W przypadku nie przestrzegania opisanego sposobu montażu lub niewłaściwego jego użytkowania producent nie ponosi odpowiedzialności za powstałe szkody.

SCHEMAT MONTAŻU:



UWAGA:

Cena zaczepek nie obejmuje wiązki elektrycznej.

Nr kat. M-348

Follow the general directions in order to fit M-348 tow bar properly:

1. Rear bumper removing and cutting is not required.
2. Remove double towing lug from chassis rail (will no longer be used).
3. Remove plastic shield at the right wheel arch.
4. Loosen exhaust silencer.
5. Remove plastic grille under air conditioner.
6. Remove air conditioner.
7. Put (3) to the inside of the right chassis rail and tight loosely using (11) (fitting from the outside of the chassis rail) with (8), (13) and (9) (fitting from the inside of the support) with (15) and (13).
8. Put (4) to the inside of the left chassis rail and follow directions similarly as in point 7.
9. Put (5) and (6) to the right and left chassis rail from the downside and tight loosely using (9) with (15) and (13). Attach (5) and (6) with (3) and (4) using (10) with (7) (fitting from the outside) and (15), (13) and (17) (fitting from the outside).
10. Insert (1) between (3) and (4) and tight loosely using (10) with (15), (13) and (17).
11. Attach (2) to the tow ball holder using (12) with (16), (14) and (18).
12. Tighten all nuts and bolts to the torque staked in the table.
13. Refit all elements that were removed (points 3-6).

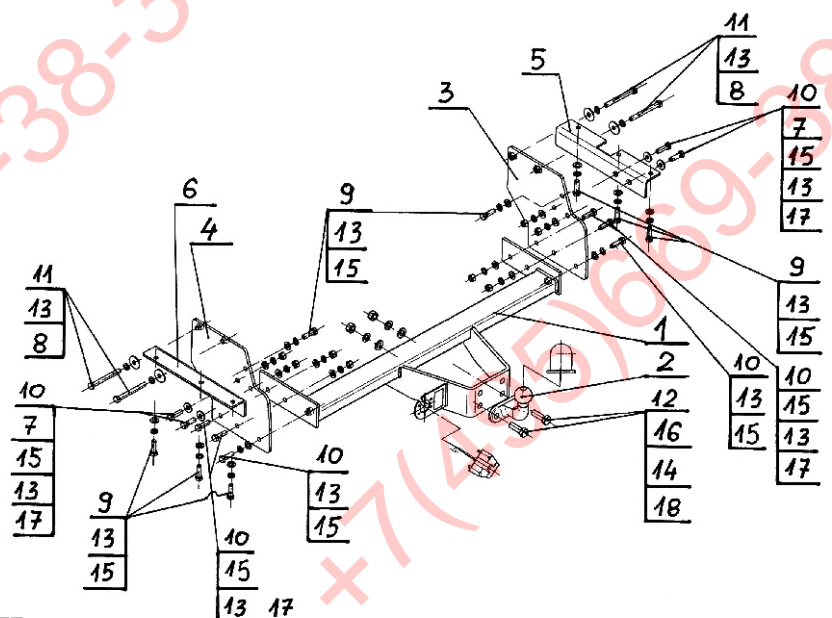
Obeying this instruction assures correct montage and the tow bar operating in a Mitsubishi Pajero LWB.

After assembling of the tow bar M-348 you have to get entry in cars registration book in a quality control station.

CAUTION:

Check if all bolts and nuts are correctly tightened after 1000km. Keep tow ball clean, grease and cased. All mechanical damages of tow bar excludes its further exploitation. Damaged ball hook cannot be repaired. In case of braking the rules of montage or unproper usage manufacturer do not take responsibility for arised damages.

MONTAGE DIAGRAM:



NOTE:

Bunch of wires is not included (in total price).

Cat. No. M-348

(02/2007 - 2021)



Katalognummer M-348

Verwendungsbereich

Die Anhängerkupplung **M-348** ist für das Ziehen eines Anhängers bestimmt. Die Anhängerkupplung besitzt das Prüfzeichen **e4**.

Vorbedingungen für die Montage der Anhängerkupplung

Die Anhängerkupplung **M-348** darf **nur** an Fahrzeugen montiert und genutzt werden, deren Karosserie in einem einwandfreien technischen Zustand ist. Die Anhängerkupplung darf nur entsprechend der folgenden Anleitungen montiert und genutzt werden.

Alle Schrauben und Muttern entsprechend dem in der folgenden Tabelle angegebenen Drehmoment (Mo) anziehen (das Drehmoment bezieht sich jeweils auf Schrauben der Festigkeitsklasse 8.8):

M8	-	25 (Nm)	M12	-	85 (Nm)
M10	-	50 (Nm)	M16	-	200 (Nm)

Nutzungsbedingungen

Die Anhängerkupplung **M-348** besitzt ein Typenschild, das die Parameter für eine ordnungsgemäße und sichere Belastung der Kupplung angibt:

Typ: M-348 A50-X e4 00-3812 D = 15,8 kN S = 135 kg R = 3300 kg	Katalognummer von der Anhängerkupplung Kupplungsklasse Die Homologationsnummer der Anhängerkupplung D-Wert Stützlast Max. Anhängerlast
--	---

Der D-Wert wird nach folgender Formel berechnet:

$$D = g \times \frac{T \times R}{T + R} \text{ kN}$$

T-zulässiges Gesamtgewicht des Zugfahrzeugs (oder auch eines Schleppzuges) in Tonnen; einschließlich, falls gegeben, der senkrechten Achslast des Anhängers auf die Zentralachse

R- zulässiges Gesamtgewicht eines PKW-Anhängers mit einer in der Senkrechten beweglichen Deichsel oder eines Aufliegers (in Tonnen)

g- Erdbeschleunigung (9,81 m/s²).

Während der Nutzung sind die einzelnen Kupplungsteile in einem einwandfreien technischen Zustand zu halten und vor Korrosion zu schützen. Während des Schleppvorgangs ist der Anhänger zusätzlich mit einem Seil oder einer Kette von entsprechender Stärke mit dem Zugfahrzeug zu verbinden. Während der Nutzung der Anhängerkupplung sind von Zeit zu Zeit die Verschraubungen zu überprüfen und gegebenenfalls nachzuziehen.

Montageanleitung:

Die Anhängerkupplung **M-348** besteht aus :

- | | | | |
|---|-----------|---------------------------------|------------|
| 1. Gestell | - 1 Stück | 10. Schraube M12x40 | - 10 Stück |
| 2. Geschmiedete Kugelpkupplung | - 1 Stück | 11. Schraube M12x110 | - 4 Stück |
| 3. Rechte Stütze-Satz | - 1 Stück | 12. Schraube M16x50 | - 2 Stück |
| 4. Linke Stütze-Satz | - 1 Stück | 13. Federring Ø12,2 | - 22 Stück |
| 5. Rechte Verstärkung | - 1 Stück | 14. Federring Ø16,3 | - 2 Stück |
| 6. Linke Verstärkung | - 1 Stück | 15. Unterlegscheibe Ø13,0 | - 18 Stück |
| 7. Spezielle Unterlegscheibe Ø30/ Ø12,5x3 | - 4 Stück | 16. Runde Unterlegscheibe Ø17,0 | - 2 Stück |
| 8. Spezielle Unterlegscheibe Ø40/ Ø12,5x3 | - 4 Stück | 17. Mutter M12 | - 8 Stück |
| 9. Schraube M12x(1,25)x40 | - 8 Stück | 18. Mutter M16 | - 2 Stück |

Um die Anhängerkupplung M-348 richtig zu montieren ist folgende Beschreibung einzuhalten:

- Die Montage der Anhängerkupplung erfordert keinen Anschnitt und keine Demontage der hinteren Stoßstange.
- Von den Längsträgern die doppelte Abschleppöse demontieren, wird nicht wieder montiert.

- Die Plastikschutzhaube bei der Karosserieabstützung von der rechten Seite demontieren.
- Um die Montage zu vereinfachen, den letzten Auspufftopf vom Griff entfernen.
- Plastikgitter unter Klimaanlage demontieren.
- Die Klimaanlage demontieren.
- Die rechte Stütze (3) von innen des rechten Längsträgers anlegen und mit den (von außen des Längsträgers hineingesteckten) Schrauben M12x110(11), den speziellen Unterlegscheiben Ø40(8), den Federringen Ø12,2(13) und der (von innen des Längsträgers hineingesteckten) Schraube M12x(1,25)x40(9), der Unterlegscheibe Ø13,0 (15) und dem Federring Ø12,2(13) verschrauben.
- Die linke Stütze (4) an die Innenseite des linken Längsträgers anlegen und wie im Punkt 7 gleich handeln.
- Die rechte Stütze (5) und die linke Stütze (6) an den rechten und linken Längsträger von unten anlegen und mit den Schrauben M12x(1,25)x40(9), den Unterlegscheiben Ø13,0(15), den Federringen Ø12,2(13) verschrauben. Die rechte (5) und linke (6) Verstärkung, mit der rechten Stütze (3) und der linken (4), mit den Schrauben M12x40(10), den (von außen hineingesetzten) speziellen Unterlegscheiben Ø30 (7), den Unterlegscheiben Ø13,0 (15), den Federringen Ø12,2 (13) und den von innen angelegten Muttern M12(17) verschrauben.
- Zwischen die Stützen (3) und (4), das Gestell (1) schieben und mit den Schrauben M12x40(/10), den Unterlegscheiben Ø13,0 (15), den Federringen Ø12,2 (13) und den Muttern M12(17) verschrauben.
- Die geschmiedete Kugel (2) an den Griff mit den Schrauben M16x50(12), den runden Unterlegscheiben Ø17,0 (16), den Federringen Ø16,3 (14) und den Muttern M16(18) anschrauben.
- Alle Schrauben mit dem in der Tabelle angegebenen Drehmoment festziehen.
- Alle vorher demontierten Elemente (Punkt 3 bis 6) einbauen.

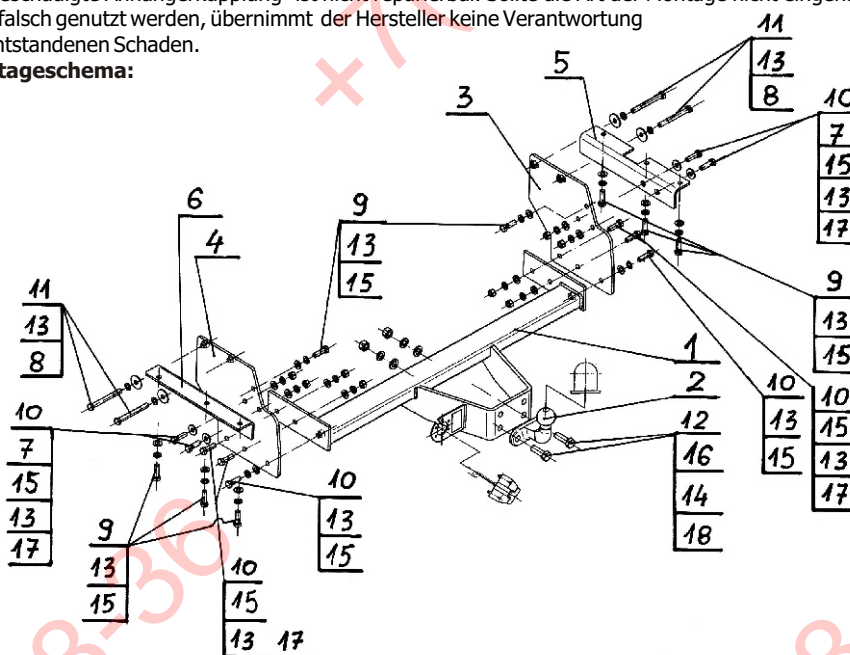
Die Einhaltung vorliegender Gebrauchsanleitung versichert richtige Montage Und Nutzung der Anhängerkupplung M-348.

Montage der Anhängerkupplung M-348 soll ins Fahrzeugschein eingetragen werden.

Achtung: Nach 1000 km sind die Schraubverbindungen nachzuprüfen. Die Kugel ist sauber einzuhalten und mit Schmierfett einzuschmieren. Eine Kugelschutz ist zu verwenden.

Alle mechanischen Beschädigungen der Anhängerkupplung M-348 schließen weitere Nutzung aus. Die beschädigte Anhängerkupplung ist nicht reparierbar. Sollte die Art der Montage nicht eingehalten oder falsch genutzt werden, übernimmt der Hersteller keine Verantwortung für entstandenen Schaden.

Montageschema:



Achtung: Im Preis der Anhängerkupplung ist kein Elektrosatz enthalten.

Die Anhängerkupplung muss nicht beim TÜV vorgeführt werden, da diese mit dem Zeichen e4 ausgezeichnet ist, es sei denn, dass aktuelle Vorschriften es anders bestimmen. Diese Montageanleitung dient als ABE und muss mit den Fahrzeugpapieren mitgeführt werden.

+7 (495) 669-38-36